



**59489—
2021**

-



2021

1 « -
» (« »)

2 418 « »

3 18 2021 . No 362- -

4

29 2015 . N9 162- « 26 -
) (» 1 -

« », -
« ».

— () «

».

—

(www.gost.ru)

1	1
2	1
3	2
4	2
4.1	2
4.2	3
4.3	3
5	4
()	5
()	8
()	11
	20

W

, « Z

Automobile roads of general use. Bridge constructions. Rules for combining beam split spans
into temperature-continuous on the reinforced concrete bridge deck

— 2021—06—01

1

(—) , -
-
,
,
9 -

2

8

5781 -
13840 1*7.
27751
31938
32960 , -
33153—2014 -
33178—2014
33390
55396 - -
35.13330.2011 « 2.05.03-84* »
63.13330.2018 « 52-01-2003 -
»
159.1325800.2014
268.1325800.2016 -

()

“ ”, “ * 1 ,

().

3

3.1

3.2

3.3

3.4

(33178—2014. 3.2]

3.5

(33178—2014. 3.1]

3.6

3.7

(33153—2014. 3.47]

3.8

4

4.1

4.1.1

33178

4.1.2

4.1.3

4.1.4	-
4.2	-
4.2.1	-
(— 60°).
4.2.2	-
4.2.2.1	-
4.2.2.2	- . — .4.
4.2.2.3	- .1— .2.
[1].	
4.2.2.4	-
4.2.3	- [1]. no 4.2.2.3 4.2.2.4
4.2.4	-
4.2.2.1.	-
4.2.5	-
4.2.5.1	- ()
4.2.5.2	- ()
()	-
4.2.6	-
«	- ;
-	- ()
-	-);
4.2.7	-
4.2.8	-
4.3	-
4.3.1	-
4.3.2	- 8

()

4.3.3 5.7 .19. 3 (2],

4.3.4 33390 32960. 7

35.13330.2011

4.3.5 8 , (E_s / E_f / £).

35.13330.2011 (7.48).

4.3.6

4.3.7 4 268.1325800.2016.

4.3.8 no l

4.3.9 1 + 1.0.

4.3.9 :

- 1.0—

:

- 0.8—

- 0.5—

5

5.1

5.2 () 1.

1—

	3
	2

5.3 — 240. 400 5781 25 2 .

5.4 L_n ,

29d , 35.13330.2011 (7.160, 7.162, 7.164).

5.5 10 .

5.6 5 10 .

5.7 55396.

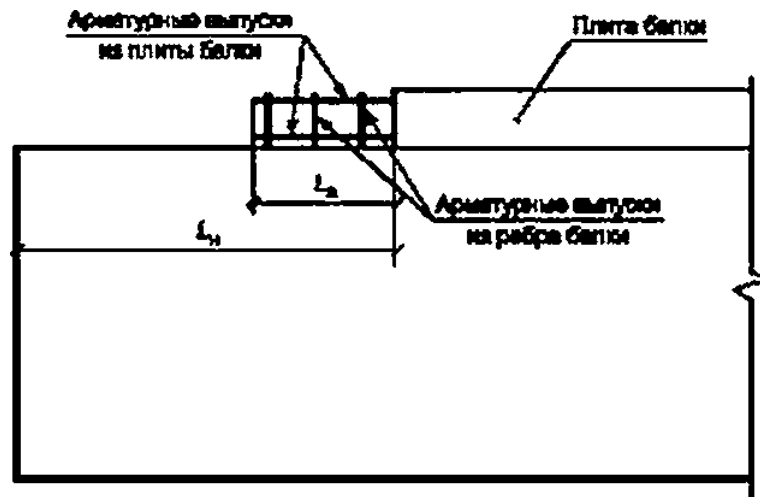
5.8 100 () 31936.

5.9 ,

()

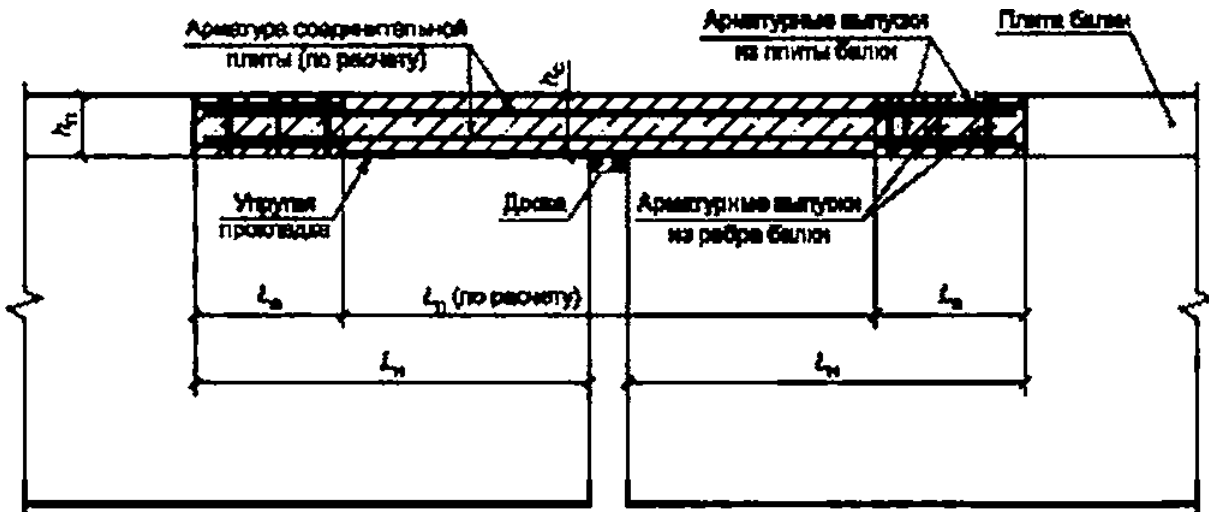
.1

.1 .2:



1 — :—

.1—



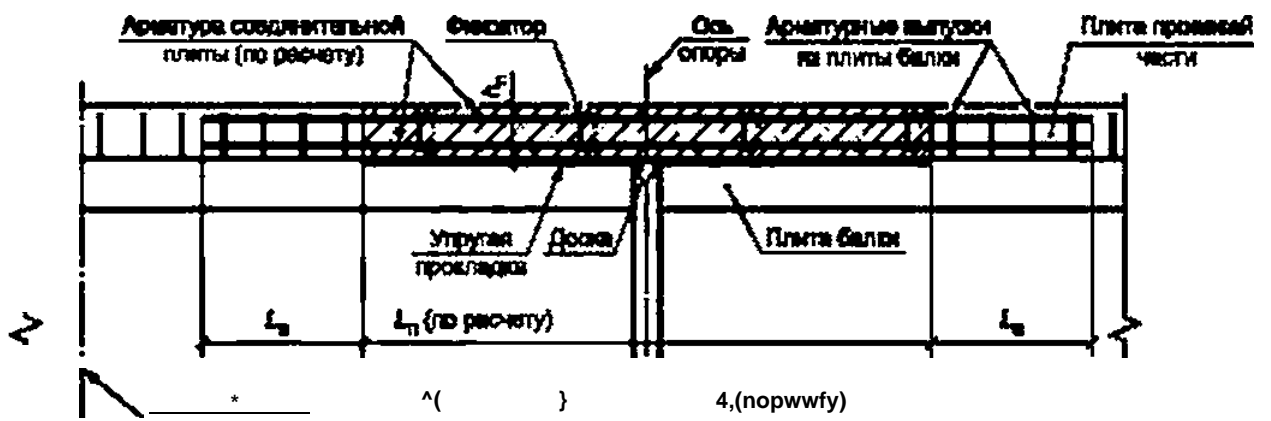
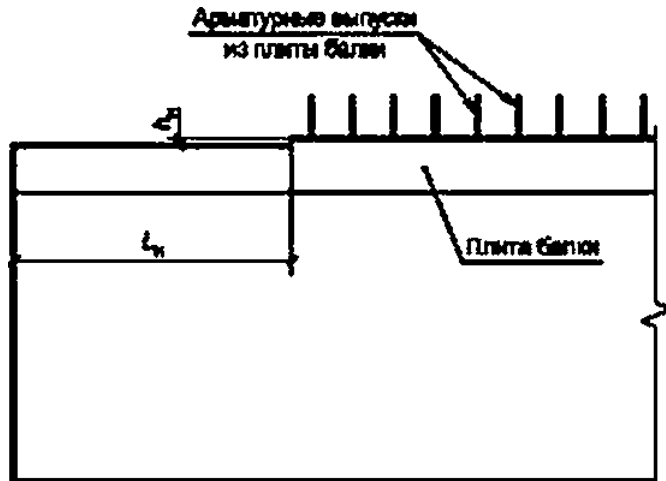
— . — . —

.L_n—

.2—

.2

. . .4. .5:

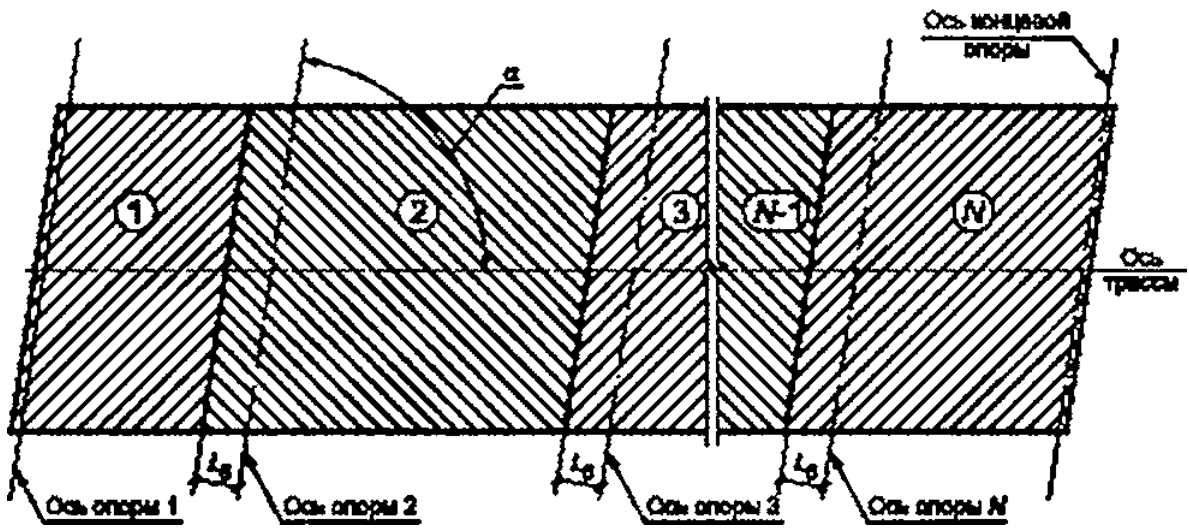


L_n

L_n — () ; L_n —

.1 —

.4 —



: N — ()

.5 —

.5.

$60^\circ < \alpha < 90^\circ = 3000$

$\alpha < 60^\circ = 2000$

.4.

.4

no 4.2.5.1

.4.

()

.1				-	-
				,	-
35.13330.2011.				,	-
.2					-
					-
					-
0.02		35.13330.2011 (7.95).			-
.					-
.					-
.4					-
.5					-
.6					-
.7					-
					-
					-
.8					-
.9					-
.10					-
.11					-
33390.					-
.12					-
					-
.13				32960.	-
					-

1.2 (0.8).

.14

.1.

.1 —

1.0	—
0.8	0.7
0.7	0.8
—	1.0

.15

()

.18

35.13330.2011 (7.113).

.17

63.13330.2018.

35.13330.2011.

.18

(.1)

£ —

\ —

/ :

.19;

.1/ :

.19

1.3.

.20

<

-
-
-

()

33

.1

. 1.1

B.U

33

4.2.2.1.

4

(): 30°. 45°. 60° 90°.

. 1.3

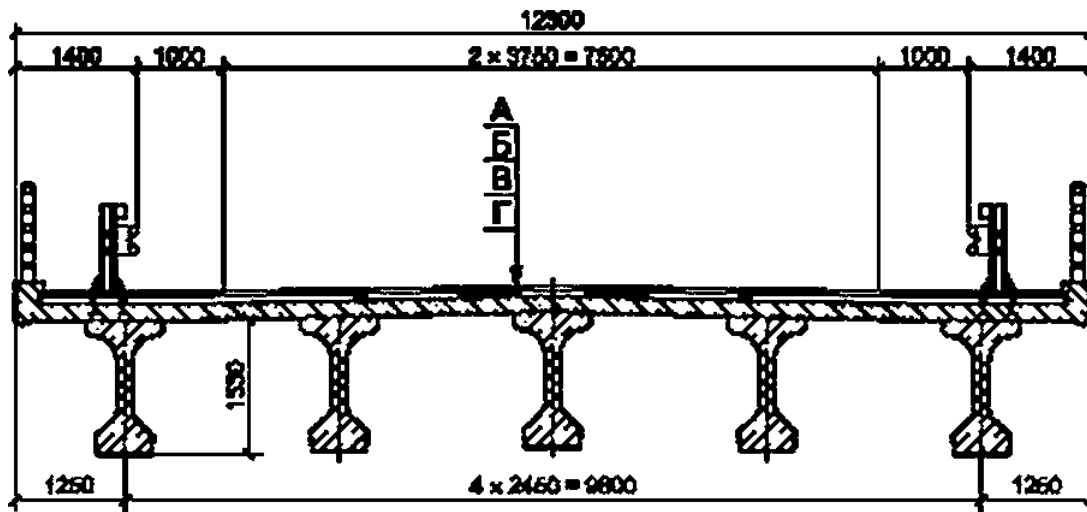
1.53
180

2,45

2,05

.1.

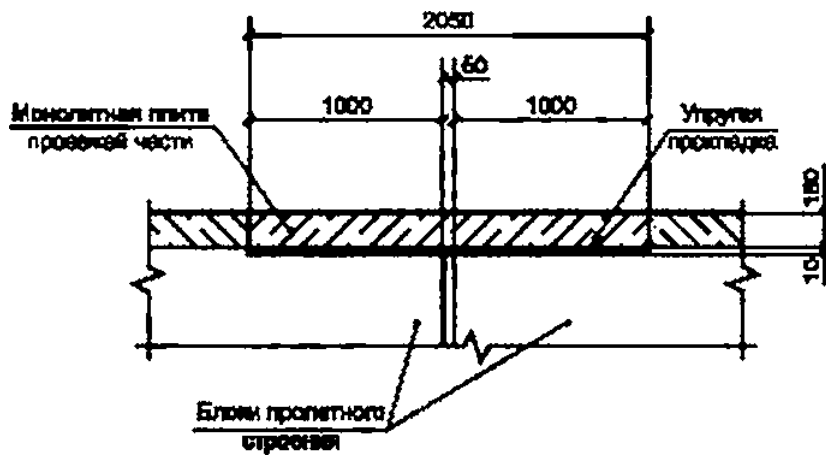
.2.



5.5 ; S0 : & —

160

.1—



.2—

.1.4

.1.5

.2

.2.1

.2.2

.2.3

, — , = 33 + 33 .

$L_p = 7 \cdot 33$.

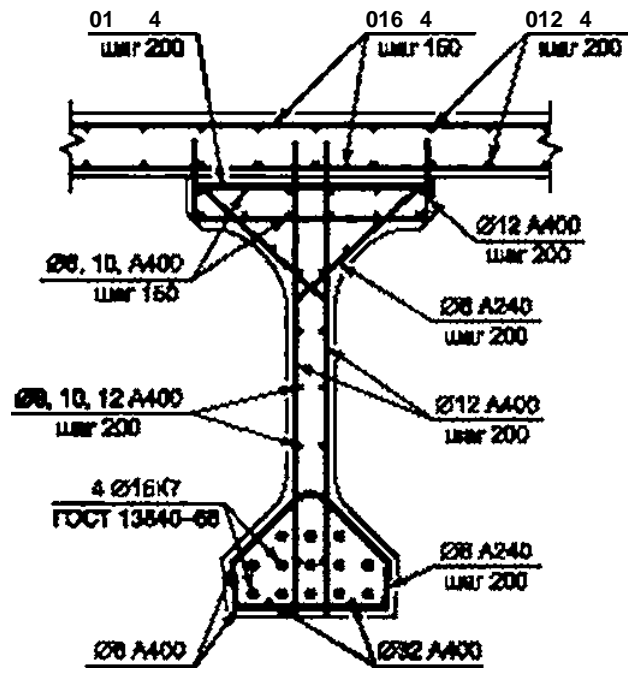
2200 2500 / 3.

— 45; — 35;

— 35.

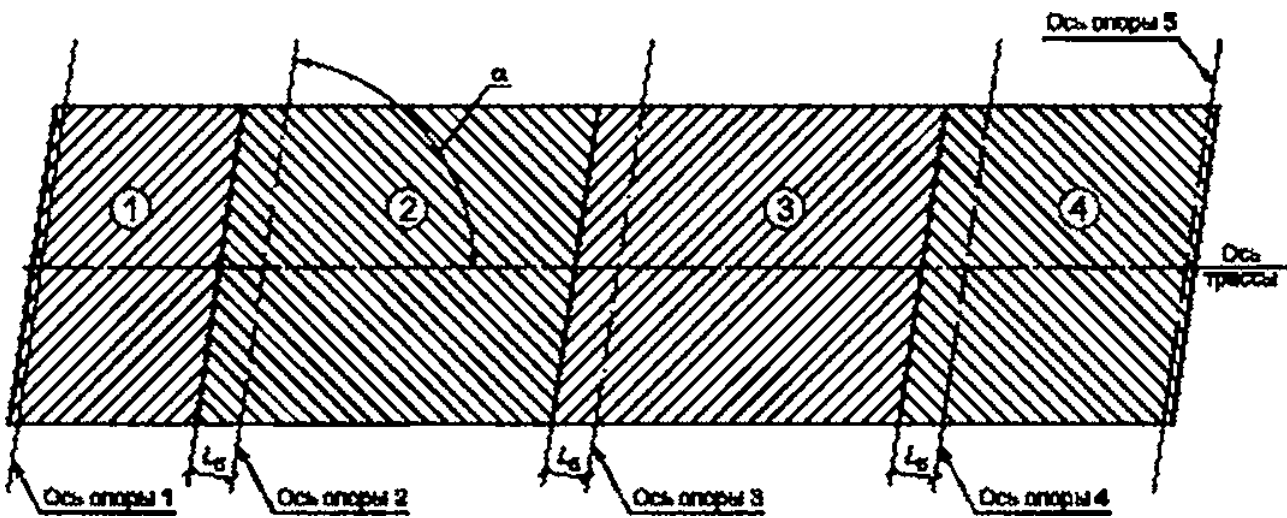
08 240 0 8 032 400 5781.

4»15 7-1410 13840.



.3.1
.3.1.1

.4.



.4—

60° < α < 90° = 3000 E
 u ≤ 60° = 2000

.3.1.2

.1—

110	2.7	1.5
6	0.15	1.3
	0.98 /	1.1
	0.78 /	1.1

.3.1.3

35.13330.2011.

.3.1.4

2 · 10⁻⁴.

E^{stv}

E^{stv} = 0.5

1.1.

.3.1.5

15 * 159.1325800.2014

(9.4).

E_c

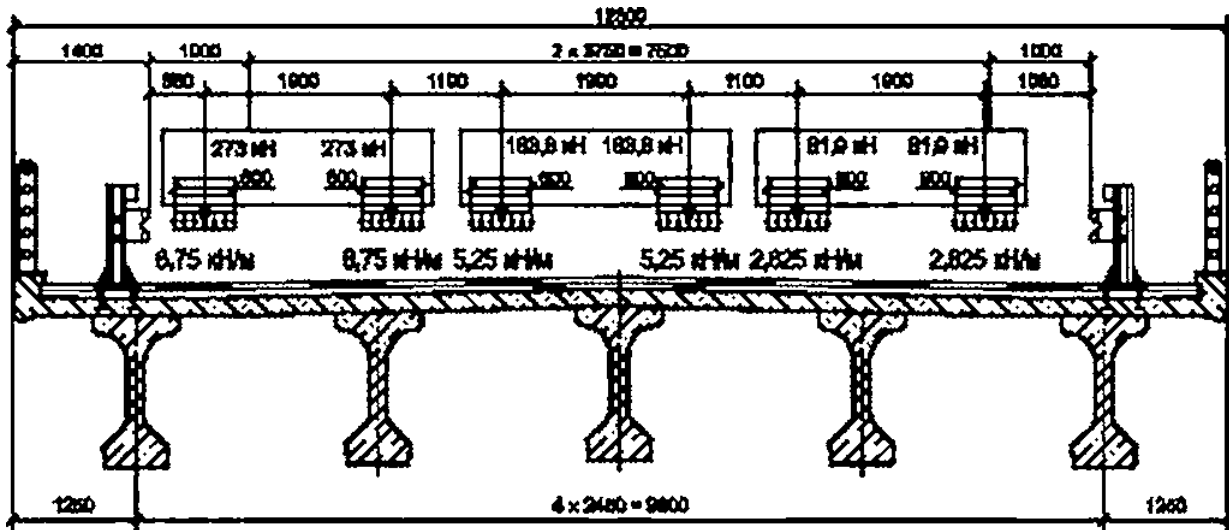
1.1.

.3.1.6

.3.1.7	^^	35.13330.2011 (.2).	.1.	-
-		:-4.75 - 10 ^s 2;		-
•		= 5-89 10 ⁵ 2;		-
-				-
Z _{bb} ² = 863.6 ;		» 1.82 -10 ¹¹ 4.		-
•				-
-		35.13330.2011 (7.15)<^ *	nW is	-
•		= 2,65 35.13330.2011 (.1).		-
V ^s 2.76	35.13330.2011 (.11),	^		-
		^* = 6775 35.13330.2011 (.13).		-
.3.2				-
.3.2.1		32960.	14	14
.3.2.2	14	14.	14 / .	-
.3.2.3	140	14.	252 .	-
.3.2.4	0.75.		12 .	-
0.8.			14	-
.3.2.4	8.2.			14
14				-
.2 —				-
14				-

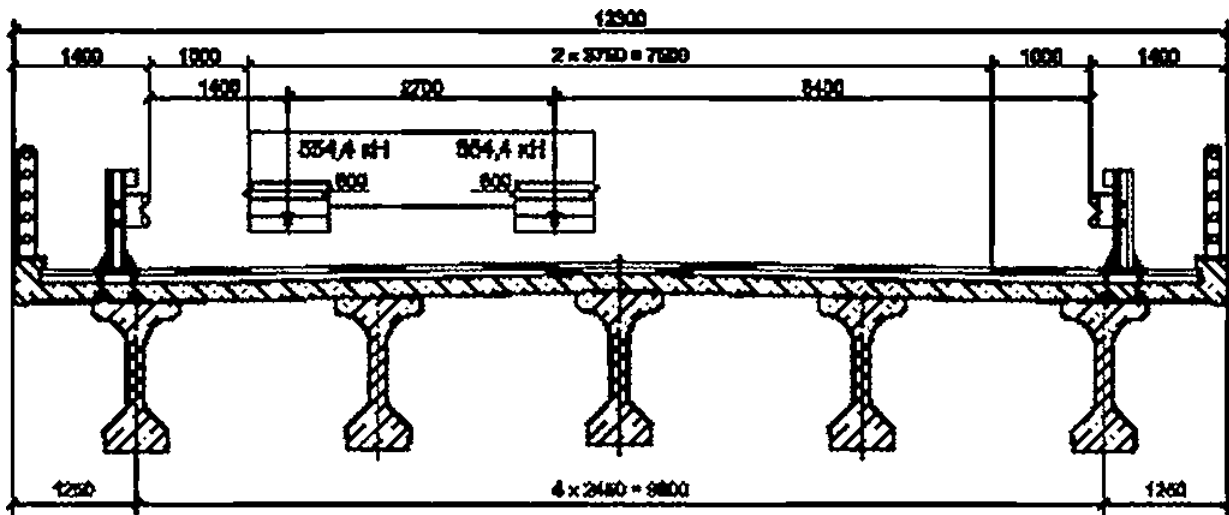
		1
14	1.5	1.3
14	1.25	1.0
14	1.1	1.0

.3.2.5		14	14
, .5 . .			



.5 —

14



.6 —

14

.3.3

. . . 1

() .

1300

-68-1.

-68-1

2			
0.120	60	1800	42

.3.3.2

(6.33).

.3.3

35.13330.2011

S_h

-68-1

40 *

G = 1.3

6

, & = 4.2

$S_h = 109$

t/a

S_h

.3.3.4

F

S_h

S_h

F

.3.3.5

F

$L? = 7 \quad 33$

$F = 6S_h = 654$

1.2 (0.8).

.3.4

.1.

.4

.4.1

()

.4.2

.15.

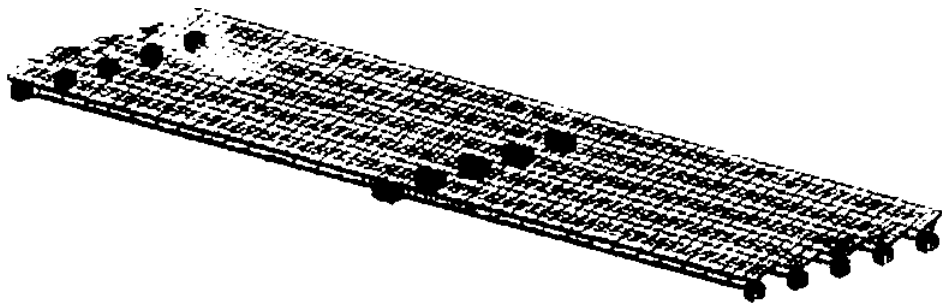
.1.2.

60*

.7.

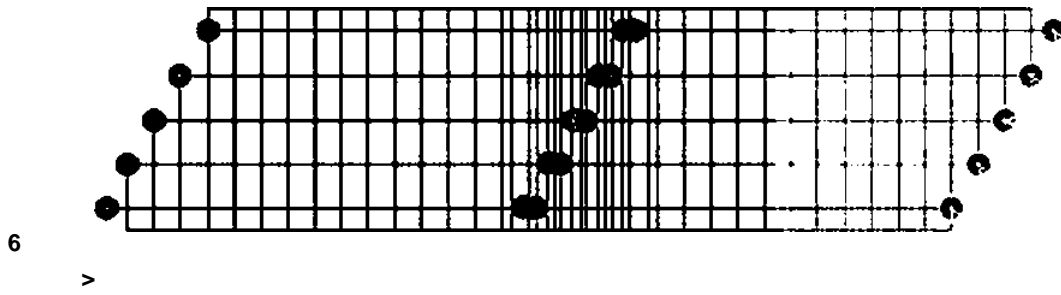
.8.

.4.3



.7 —

60'



.8—

60°

.4.4

.1— . . .

35.13330.2011 (, 7.113).

8.5

.5.1

.5.1.1

(). .

$$)= + , + ^ 2 + ^ 3.$$

(.1)

. a_v 2' \$—

)
· a_v 2'

*1 & *	«	()
1 - . *	•	(£)
1 £ 4?	4.	[v'Wj
0 1 2L 34?		

(.2)

L s3l —
*

L,,

v(L) —

= i L. ;

vfL) —

= ± L. ()

.5.1.2

= 2.05 .

.5.1.3

.1/ .

v'(x) —

v(x) .1/ .

) /)
 (.1)
 = 2^6 3 . (.4)
 { .4)
 = i L.
 .5.1.4
 .5.1.5
 .4.
 .4 —

27751

	. 1/			
			Or	
30	0.0042	0.0026	0.0028	0.0017
45	0.0050	0.0031	0.0034	0.0020
60	0.0052	0,0033	0.0035	0.0021
90	0.0050	0.0031	0.0034	0.0020

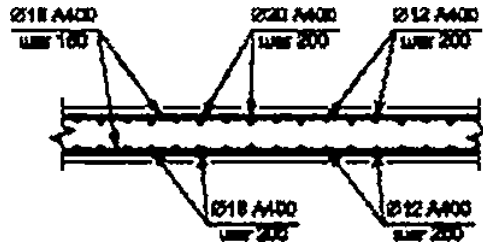
.5.2
 .5.2.1

= - • . (.5>
 Eq — . / ;
 * —
 . \= 1.3 .19;
 —
 . 1/ ;
 — (,) ,
 .
 eq F
 ^ . / .

$$v_0 = \frac{VF}{DE_r A_r} \quad (.6)$$
 .13;
 F—
 b—
 —
 A_r — 1
 , 2.

$$b = 2.45 \cdot E_f = 2.0 \cdot 10^6 \cdot F \quad (.5) \quad (.6)$$

.5.2.2
 0.16 200 — 0.12 200 0.20 200 ; — 0.12 200



.9—

— 15.7 ²; — 37.1 ². 1 : — 21.4 ²; -
 : — 5.0 :
 — 3.9 . : -
 — 8.5 : — 7.7 . -
 * , '15 35. -
 .5.2.3 -

.5 27751.

.5 —

		()
30	0,00101	0,00060
45	0,00114	0,00066
60	0,00118	0,00067
90	0,00114	0,00066

.5.3

.5. .1

35.13330.2011 { 7.47). 0,00118 0,025 -
 0,00175 , , .5.2.1 -

0,00067.

« 14.5 .

35.13330.2011 ((7.93)) 0,01 -

0,02 . , .

[11

26 2003 . N9 OC^t77-p)

[2]

014/2011

624.21.095.32:006.354

93.040

:

,

.

-

,

19.0S.2021

21.0S.202t.

60*84%.

. . . 2.79. .< . . 2.S2.

,

«

»

117418

- , .3t. .2

www.goslnfo.ru inio@gostnfo.ru